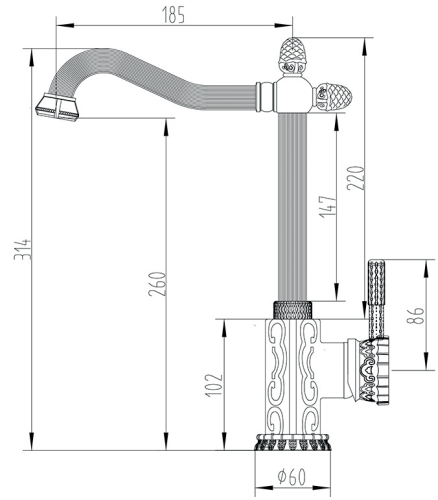
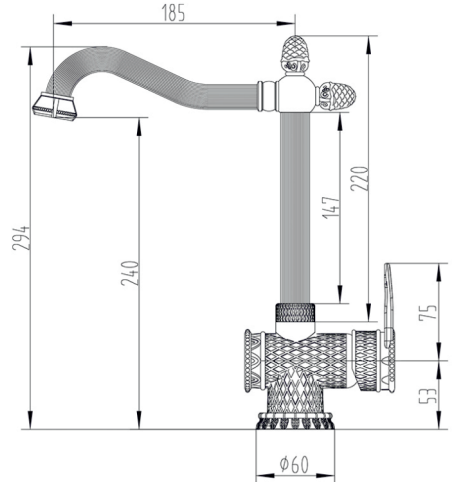


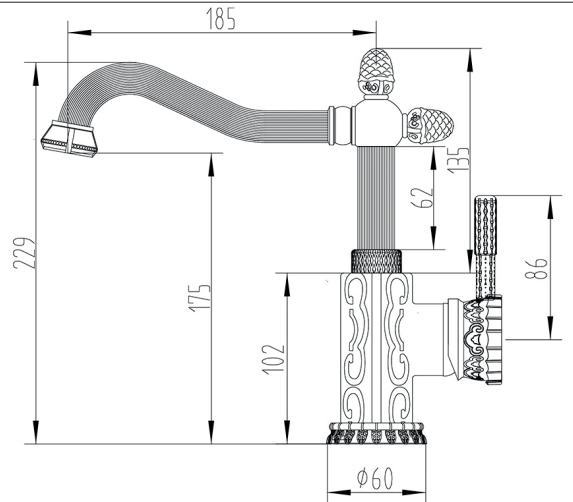
A 124 K-BR



A 423 K-BR



A 125 U-BR



A 424 U-BR

